

PMT2 平板式电源供应器

PMT2 150W 系列/PMT-□V150W2C□□

PMT2

亮点及特色

- 通过 IEC/BS EN/EN 60335-1, IEC/BS EN/EN 61558-1 及 IEC/BS EN/EN 61558-2-16 家用电器认证
- 全球通用 AC 输入电压范围
- 空载功耗 < 0.3W
- 低高度机身设计: 30mm
- OVC III, 防污染等级 3 级
- -30°C ~70°C 宽范围运行温度 (支持 -40°C 冷启动)
- 符合谐波电流 IEC/BS EN/EN 61000-3-2, Class A 标准
- 平均故障间隔时间 (MTBF) 基于 Telcordia SR-332 标准长达 > 700,000 小时
- 符合 SEMI-F47

安规标准



经 CB 认证适合全球使用

机种型号:	PMT-□V150W2C□□
重量:	0.392 kg (0.864 lb)
尺寸 (L x W x H):	159 x 97 x 30 mm (6.26 x 3.82 x 1.18 inch)

产品概述

PMT 第二代 (PMT2) 电源供应器具 30mm 低高度机身设计, 采用全球通用 AC 输入。得益于高效自然对流冷却构造, 电源供应器可在 -30°C 至 70°C 宽范围运行。单相输出机种具备价格优势, 适合一般工业与 ITE 应用, 且通过主要安规认证, 包括 IEC/EN/BS EN 60335-1, IEC/EN/BS EN 61558-2-16, IEC 60950-1 & IEC/EN/BS EN/UL 62368-1 等。

型号数据

PMT2 平板式电源供应器

机种型号	输入电压范围	额定输出电压	额定输出电流
PMT-12V150W2C□□	90-264 Vac	12 Vdc	12.5 A
PMT-15V150W2C□□		15 Vdc	10.0 A
PMT-24V150W2C□□		24 Vdc	6.5 A
PMT-30V150W2C□□		30 Vdc	5.0 A
PMT-36V150W2C□□		36 Vdc	4.3 A
PMT-48V150W2C□□		48 Vdc	3.3 A

型号编码

							CC 代码
PM	T -	□V	150W	2	C	□	□
平板式	产品类别 T - 内置机壳型	输出电压 12 - 12V 15 - 15V 24 - 24V 30 - 30V 36 - 36V 48 - 48V	输出功率	单相输入 低高度机身设计	家族代码: C 不配备 PFC, 全范围 AC 输入	连接器形式 A - 标准端子台	空白 - 不配备连接器罩和涂布三防。 B - 单面涂布三防*1

*1: 仅限 12V/24V 机种

PMT2 平板式电源供应器

PMT2 150W 系列/PMT-□V150W2C□□

规格

机种型号	PMT-12V150W2C □□	PMT-15V150W2C □□	PMT-24V150W2C □□	PMT-30V150W2C □□	PMT-36V150W2C □□	PMT-48V150W2C □□
------	---------------------	---------------------	---------------------	---------------------	---------------------	---------------------

额定输入 / 特性

额定输入电压	100-240 Vac					
输入电压范围	90-264 Vac					
额定输入频率	50-60 Hz					
输入频率范围	47-63 Hz					
输入电流	3 A typ. @ 115 Vac, 1.7 A typ. @ 230 Vac					
100% 负载 @ 230 Vac 效率	88% typ.	89% typ.	90% typ.	90% typ.	90% typ.	91% typ.
空载功耗	<0.3 W @ 230 Vac					
最大浪涌电流 (冷启动)	60 A typ. @ 230 Vac					
漏电流	<0.5 mA @ 240 Vac/50 Hz					

额定输出 / 特性*2

额定输出电压	12 Vdc	15 Vdc	24 Vdc	30 Vdc	36 Vdc	48 Vdc
工厂设置输出电压精度	12 Vdc ± 1%	15 Vdc ± 1%	24 Vdc ± 1%	30 Vdc ± 1%	36 Vdc ± 1%	48 Vdc ± 1%
输出电压调节范围	10.8-13.2 Vdc	13.5-16.5 Vdc	21.6-26.4 Vdc	27.0-33.0 Vdc	32.4-39.6 Vdc	43.2-52.8 Vdc
输出电流	0-12.5 A	0-10.0 A	0-6.5 A	0-5.0 A	0-4.3 A	0-3.3 A
输出功率	150 W Max.	150 W Max.	156 W Max.	150 W Max.	154.8 W Max.	158.4 W Max.
线电压调整率	± 0.5% typ. (@ 115 Vac & 230 Vac 输入)					
负载调整率	± 0.5% typ. (@ 115 Vac & 230 Vac 输入)					
纹波电压 PARD*3 (20MHz)	<150 mVpp @ 0°C to 70°C, 450 mVpp typ. @ -30°C to 0°C		< 200 mVpp @ 0°C to 70°C, 600 mVpp typ. @ -30°C to 0°C			
上升时间	30 ms typ. @ 115 Vac & 230 Vac					
开机时间	500 ms typ. @ 115 Vac & 230 Vac					
保持时间	12 ms typ. @ 115 Vac & 55 ms typ. @ 230 Vac 全负载					
动态响应 (输出电压过冲及下冲)	± 10% @ 115 & 230 Vac 输入, 10-100% 负载 (转换速率 2.5 A/μS, 50% 占空比 @ 5 Hz & 10 KHz)					
电容性负载启动	8,000 μF Max	8,000 μF Max	8,000 μF Max	6,000 μF Max	3,000 μF Max	2,000 μF Max

*2: >50°C 至 70°C 功率降额见第 3 页。

*3: 纹波电压 PARD 测量采用 AC 耦合模式, 与 0.1 μF 陶瓷电容器及 47 μF 电解电容器并联。环境温度低于 0°C 时 PSU 需预热 5 分钟以上。

PMT2 平板式电源供应器

PMT2 150W 系列/PMT-□V150W2C□□

机构

外壳底座	铝
外壳上盖	SGCC
尺寸 (L x W x H)	159 x 97 x 30 mm (6.26 x 3.82 x 1.18 inch)
重量	0.392 kg (0.864 lb)
指示灯	绿色 LED (DC OK)
冷却系统	自然对流
端子台	M3.5 x 7 Pins (额定 300 V/20 A)
电线	AWG 18-12 额定电流参见第 6 页电线 AWG 表格
噪音 (距电源 1 米)	Sound Pressure Level (SPL) < 25 dBA

环境

环境温度	运行温度	-30°C to +70°C (-40°C 冷启动)
	储存温度	-40°C to +85°C
功率降额		>50°C 功率降额 2% / °C < 100Vac 功率降额 1.33% / V (86.67% 负载 @ 90Vac)
运行湿度		20 to 90% RH (无冷凝)
运行海拔高度		0 to 5,000 Meters (0 to 16,400 ft)
冲击实验	非运行	IEC 60068-2-27, 半正弦波: 50G 持续 11ms, 3 个方向各 3 次冲击
	运行	IEC60068-2-27, 半正弦波: 10G 持续 11ms, 3 个方向各 3 次冲击
振动实验	非运行	IEC 60068-2-6, 随机: 5Hz to 500Hz (2.09G); X, Y, Z 所有方向各 20 分钟
	运行	IEC60068-2-6, 正弦波: 20Hz to 500Hz (5G); 10 分钟 1 周期, X, Y, Z 所有轴各 60 分钟
过压防护等级		II (符合 EN62477-1 OVC III, 2000 米海拔高度)
防污染等级		3

保护

过压	13.2 V – 17.4 V SELV 输出, 锁定模式	16.5 V-21.0 V SELV 输出, 锁定模式	24.6 V-33.6 V SELV 输出, 锁定模式	33.0 V-40.5 V SELV 输出, 锁定模式	39.6 V-48.6 V SELV 输出, 锁定模式	52.8 V-64.8 V SELV 输出, 锁定模式
过载 / 过流	110-175% 额定负载电流, 打嗝模式, 非锁定 (自动恢复)					
过温	锁定模式					
短路	打嗝模式, 非锁定 (故障解除后自动恢复)					
电击防护等级	接 PE*4 达到 Class I					

*4: PE: 保护性地线

可靠性数据

MTBF (平均故障间隔时间)	> 700,000 hrs as per Telcordia SR-332 输入: 230Vac, 输出: 100% 负载, 温度: 25°C
预期电解电容寿命	10 年 (230Vac, 50% 负载 @ 40°C)



PMT2 平板式电源供应器

PMT2 150W 系列/PMT-□V150W2C□□

安规标准 / 指令

Safety Entry Low Voltage		SELV
电气安全	TUV Bauart cULus CB scheme CCC KC EAC BSMI	EN 62368-1, EN60335-1, EN61558-1/-2-16 UL 62368-1, and CAN/CSA C22.2 No. 62368-1 IEC62368-1, IEC 60950-1, IEC 60335-1, IEC 61558-1/-2-16 GB4943(设计兼容) K 60950-1 (12 & 24V 机种) TP TC 004/2011 CNS14336-1
CE		符合 EMC Directive 2014/30/EU 及 Low Voltage Directive 2014/35/EU 低电压指令
UKCA		符合 Electromagnetic Compatibility Regulations 2016 电磁兼容规定及 Electrical Equipment (Safety) Regulations 2016 电气设备安全规定
隔离电压	输入至输出	4.0 KVac
	输入至接地	2.0 KVac
	输出至接地	1.25 KVac

EMC

传导与辐射 (CE&RE)		CISPR 32, EN/ BS EN 55032, EN/ BS EN 61000-6-4, KN32, AS/NZS CISPR32 Compliance to EN/BS EN55014-1, FCC Title 47, EN/ BS EN 61000-6-3 : Class B		
抗扰度		EN/ BS EN 55035, KN35, EN/BS EN 61000-6-2 Compliance to EN/BS EN 55014-2, EN/BS EN 61000-6-1		
静电放电抗扰度	IEC61000-4-2	Level 4 Criteria A ¹⁾ 空气放电: 15 kV 接触放电: 8 kV		
射频磁场辐射抗扰度	IEC61000-4-3	Level 3 Criteria A ¹⁾ 80 MHz-1 GHz, 10 V/M with 1 kHz tone / 80% modulation		
电快速瞬变脉冲群抗扰度	IEC61000-4-4	Level 3 Criteria A ¹⁾ 2 kV		
浪涌 (冲击) 抗扰度	IEC61000-4-5	Level 4 Criteria A ¹⁾ 共模 ⁴⁾ : 4 kV 差模 ⁵⁾ : 2 kV		
射频场感应传导抗扰度	IEC61000-4-6	Level 3 Criteria A ¹⁾ 150 kHz-80 MHz, 10 Vrms		
工频磁场抗扰度	IEC61000-4-8	Level 4 Criteria A ¹⁾ 30 A/Meter		
电压暂降、短时中断及电压变化抗扰度	IEC61000-4-11	0% 突降; 1 周期, Criteria B 40% 突降; 10 周期, Criteria C ³⁾ 70% 突降; 25 周期, Criteria C ³⁾		
谐波电流	IEC/EN/BS EN 61000-3-2	Class A		
电压暂降抗扰度 SEMI F47 – 0706		80% of 200 Vac 70% of 200 Vac 50% of 200 Vac	160 Vac, 1000 ms 140 Vac, 500 ms 100 Vac, 200 ms	Criteria A ¹⁾ Criteria A ¹⁾ Criteria A ¹⁾

1) Criteria A: 电源在所定义限制内运行性能正常

2) Criteria B: 测试中输出超出稳压率或关机, 测试后自动恢复正常运行

3) Criteria C: 测试中输出超出稳压率或关机 (需测试后重置 AC 电源线才能恢复正常运行)

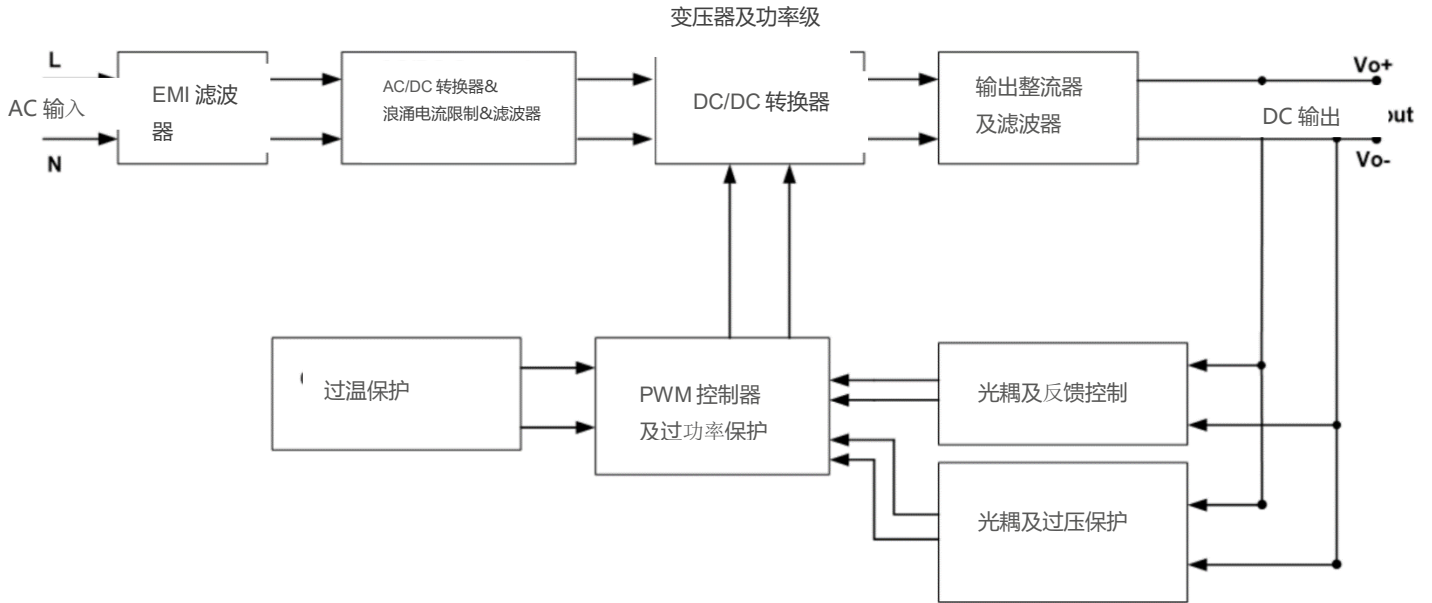
4) 非对称: 共模 (线对地)

5) 对称: 差模 (线对线)

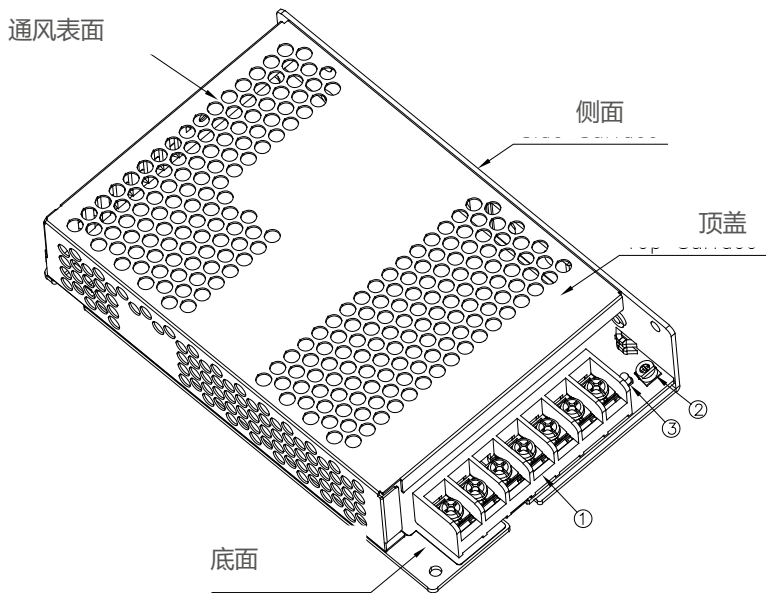
PMT2 平板式电源供应器

PMT2 150W 系列/PMT-□V150W2C□□

方块图



电源部件描述



- 1) 输入及输出端子台
- 2) DC 电压调节电位器
- 3) DC OK 控制 LED 指示灯 (绿色)

PMT2 平板式电源供应器

PMT2 150W 系列/PMT-□V150W2C□□

尺寸

L x W x H: 159 x 97 x 30 mm (6.26 x 3.82 x 1.18 inch)

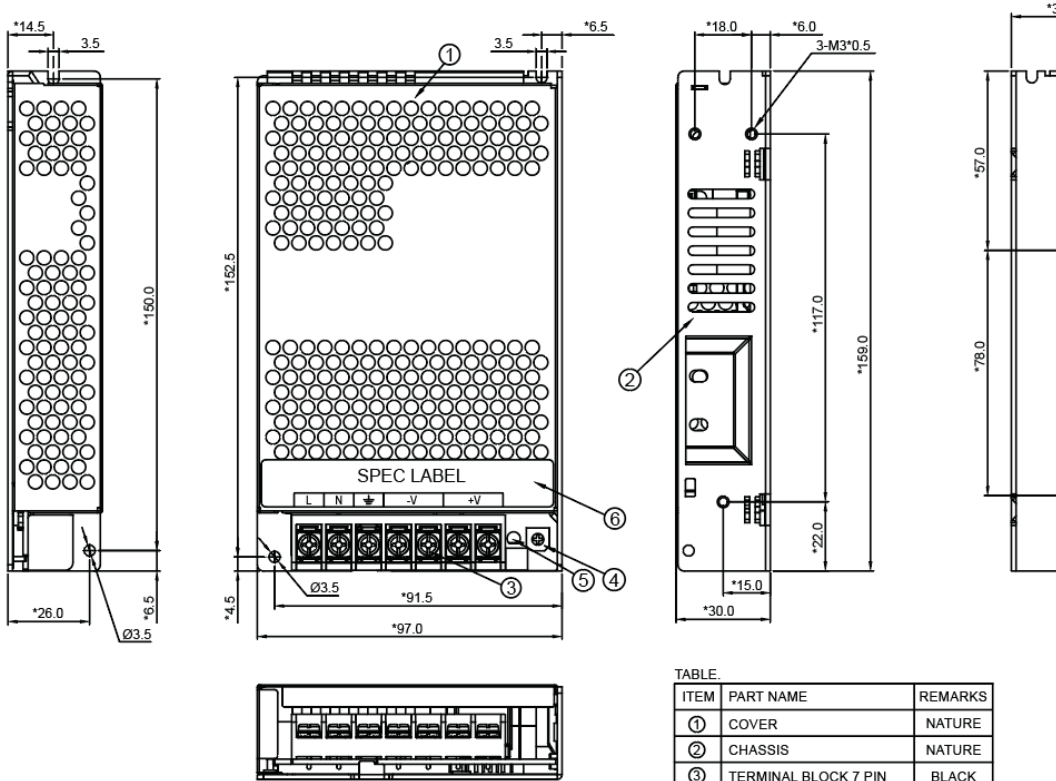


TABLE.

ITEM	PART NAME	REMARKS
①	COVER	NATURE
②	CHASSIS	NATURE
③	TERMINAL BLOCK 7 PIN	BLACK
④	VR	--
⑤	LED	GREEN
⑥	SPEC LABEL	--

序号	部件名称	备注
①	上盖	自然色
②	底座	自然色
③	7 PIN 标准端子台	黑色
④	VR	--
⑤	LED	绿色
⑥	规格标识牌	--

UNLESS OTHERWISE SPECIFIED TOLERANCE OF DIMENSION ARE ± 0.5 .

除非另行注明，尺寸误差为 ± 0.5

AWG 电线表格

AWG/PVC 电线额定电流			
6 AWG	52.5 A	20 AWG	6.5 A
8 AWG	37.5 A	22 AWG	5.0 A
10 AWG	29.0 A	24 AWG	3.5 A
12 AWG	22.5 A	26 AWG	2.5 A
14 AWG	16.5 A	28 AWG	2.0 A
16 AWG	12.0 A	30 AWG	1.5 A
18 AWG	9.0 A		

PMT2 平板式电源供应器

PMT2 150W 系列/PMT-□V150W2C□□

工程数据

输出负载降额对应环境温度

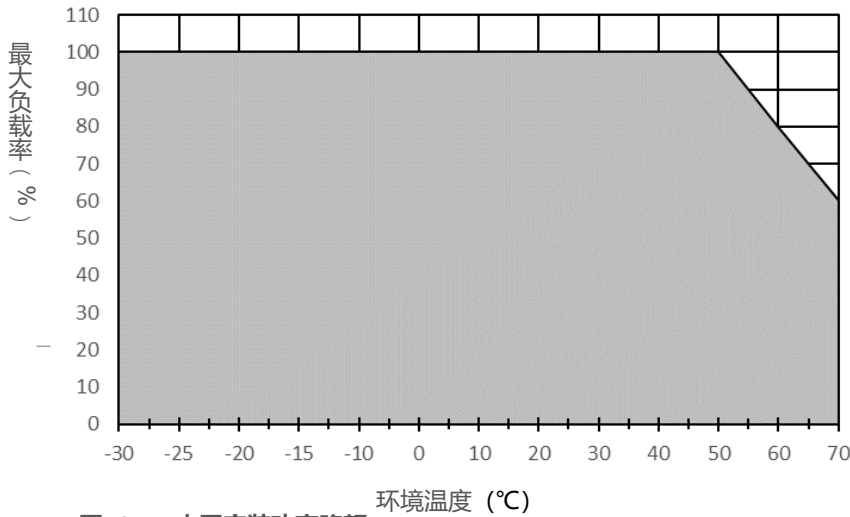


图. 1 水平安装功率降额
> 50°C 功率降额 2.0% / °C

备注

1. 电源如果持续在额定功率曲线以外区间使用，可能导致零部件降级或损坏，具体参照图 1 及图 2 所示。
2. 环境温度低于-30 °C 时，开机时 PSU 可能进入打嗝状态，但开机时间不超过 5s。
3. 当环境温度>50°C 时，如果不降低输出功率，电源将进入过温保护。过温保护激活后，电源供应器将锁定直至环境温度下降或负载回落至工作状态。需解除/重置输入 AC 电压方能重启。
4. 为保证发挥正常功能，电源供应器运行时需与其他设备保持安全距离，如安全须知章节所示。
5. 注意，取决于环境温度及电源供应器输出负载，电源可能过热！

输出负载降额对应输入电压

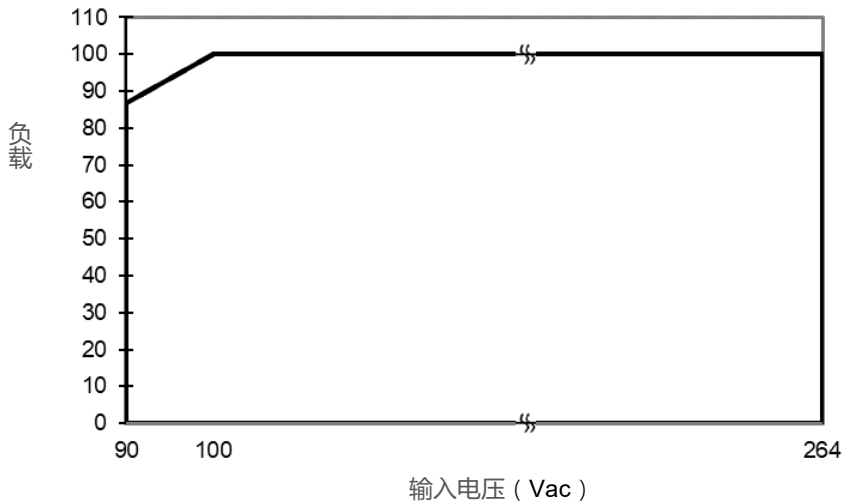


图. 2 AC 输入电压降额
< 100Vac 功率降额 1.33% / V

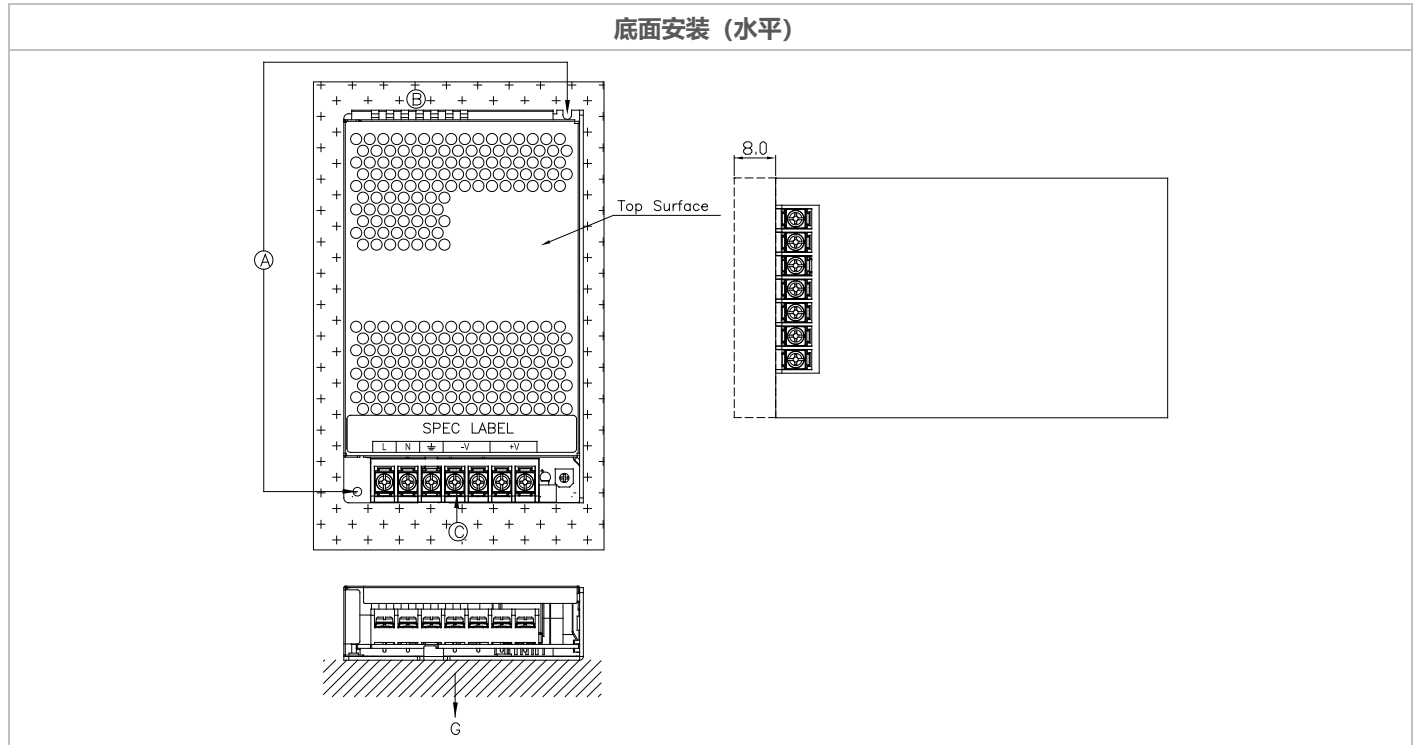
- 输入电压 100 Vac 至 264 Vac 范围无输出功率降额。

PMT2 平板式电源供应器

PMT2 150W 系列/PMT-□V150W2C□□

装配与安装

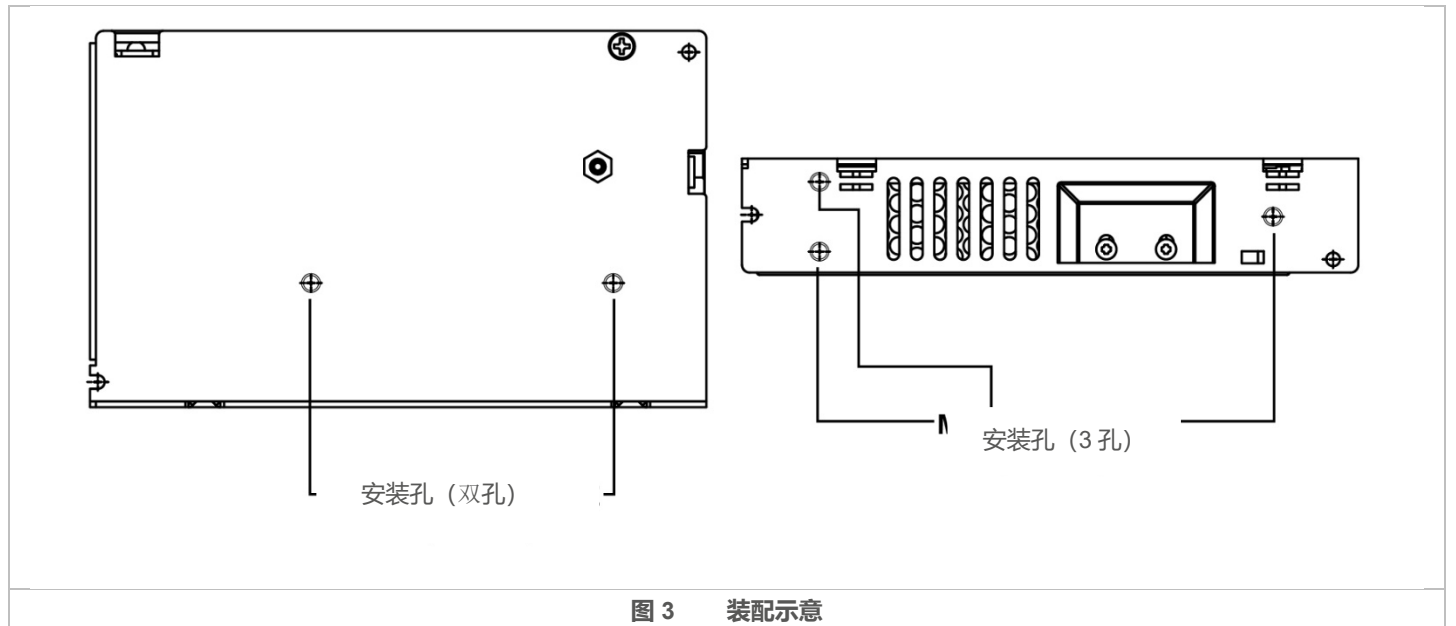
- Ⓐ 安装表面上之电源供应器安装孔。至少安装两个钻孔，使用 M3 螺丝，长度不短于 5mm (0.20 inch)。
- Ⓑ 此表面属于客户终端系统或面板，电源供应器安装其上。
- Ⓒ 端子台



*如电源必须以其他方向安装，敬请联系 info@deltapsu.com 垂询具体安装方案。

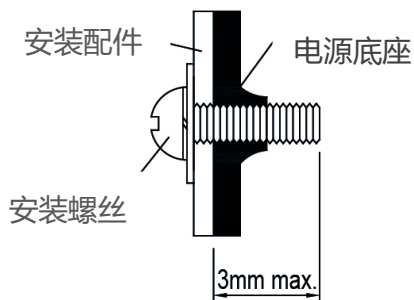
- 使用软性电线 (绞线或实心) AWG No. 18-12, 用户应基于实际输出电流计算并选用合适之电线规格 (形式/数量/直径)。端子台/连接器所附扭力不得超过 8 Kgf.cm. (6.94 lbf.in), 拔线长度不得超过 0.275" 或 7 mm (参见图 3)。

附件安装



PMT2 平板式电源供应器

PMT2 150W 系列/PMT-□V150W2C□□



- 仅限使用 M3 螺丝，尺寸 $\leq 3\text{mm}$ (0.20 inch)，在底座钻孔安装，以确保螺丝与内部部件保持安全距离
- 建议安装旋紧扭力：4~7 Kgf.cm. (3.47~6.08 lbf.in)

图. 4 安装螺丝

安全须知

- 如用户将电源使用在非建议之安装方向，敬请洽台达垂询详情。
- 为保证充足对流冷却，电源运行时，外部部件均需与电源通风表面保持 $\geq 50\text{ mm}$ (1.97 inch) 之安全距离。
- 不建议将电源安装于诸如塑料等低热传导系数表面上。
- 注意，视环境温度及电源负载，电源外壳可能过热。电源运行时或刚关闭时不得触碰，小心烫伤！
- 供电状态下不得碰触端子台，小心触电。
- 安装过程中务必留意，不得让任何外来金属、物件或导体进入电源，以免引起电击、安全隐患、火灾或机器运行故障。
- 电源供应器必须使用金属螺丝安装于接地金属表面之上。强烈建议电源端子台接地端子与地面连接。

功能

开机时间

输入电压启动后，输出电压上升至额定值之 90% 所需时间。

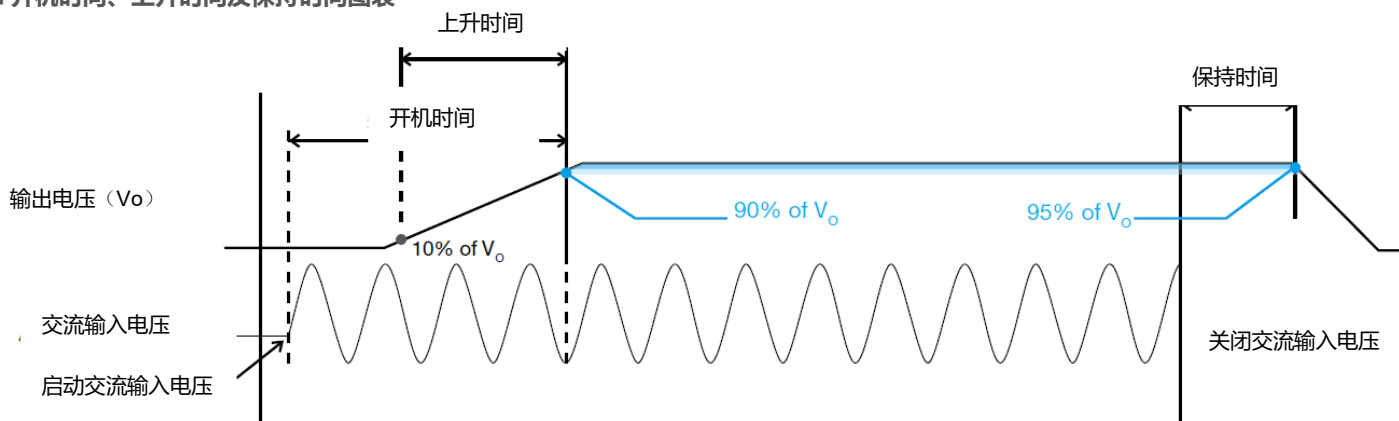
上升时间

输出电压从最终稳定值之 10% 到 90% 所需时间。

保持时间

AC 端输入电压中断到输出电压开始低于最终稳定值之 95% 之间隔时间。

■ 开机时间、上升时间及保持时间图表

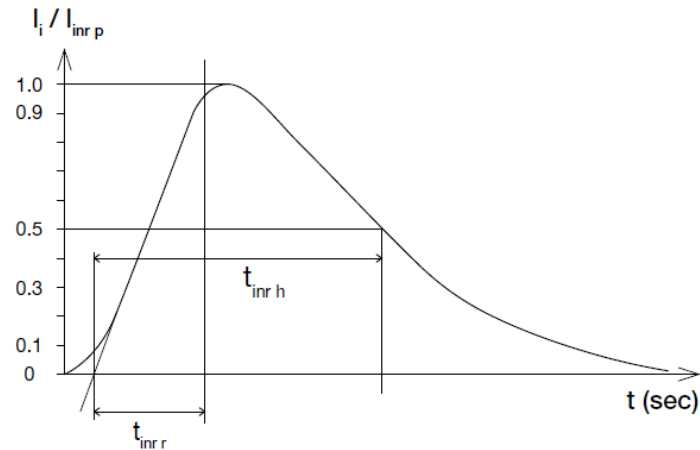


PMT2 平板式电源供应器

PMT2 150W 系列/PMT-□V150W2C□□

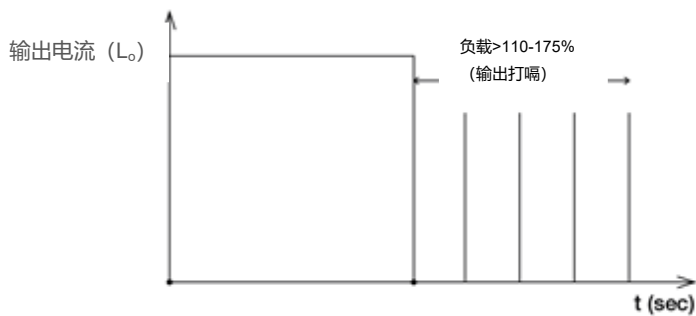
浪涌电流

浪涌电流指输入电压启动后瞬间造成之电流峰值。AC 输入电压下，浪涌电流最大值将在 AC 电压上半循环出现，峰值在交流电压后续周期呈指数下降。



过载及过流保护 (自动恢复)

输出电流超出 I_o (最大负载) 110%时，电源供应器过载 (OLP) 及过流 (OCP) 保护即触发。这种情况下， V_o 开始下降，一旦电源供应器达到最大功率限制，保护即被触发，电源供应器将进入“打嗝模式” (自动恢复)。OLP 或 OCP 故障一经解除， I_o 回归正常范围，电源即可恢复。



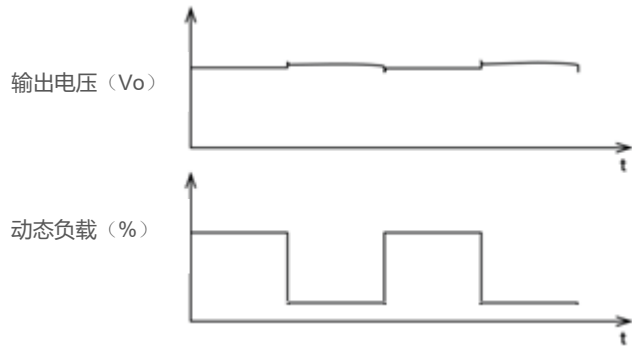
100% < I_o < 110% 下，不建议长时间工作使用，以免损坏 PSU。

短路保护 (自动恢复)

电源输出 OLP/OCP 功能同时提供短路保护。发生短路时，输出电流将以“打嗝模式”运行，短路解除后电源供应器即回归正常运行。

动态响应

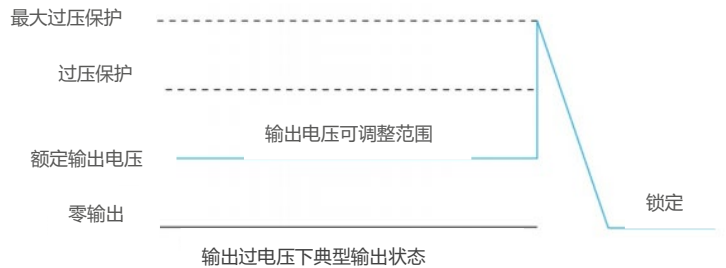
负载为 10% 至 100% 动态变化时，电源输出电压保持在 $\pm 10\%$ 之稳压率。



过压保护 (锁定模式)

内部反馈出现故障时，电源过压电路即触发，输出电压不得超出“保护”章节规定范围。电源供应器将锁定，需解除/重置输入 AC 电压才能重启。

电源供应器将锁定，需解除/重置输入 AC 电压才能重启。



过温保护 (锁定模式)

如工程数据章节所述，电源供应器同时具备过温保护 (OTP) 功能。100% 负载状态下运行温度过高或超出降额图表规定值，OTP 电路即触发，输出电压进入打嗝模式直至温度回落至降额图表所建议之正常运行范围。

PMT2 平板式电源供应器

PMT2 150W 系列/PMT-□V150W2C□□

其他

声明

台达以实际测试数据为基础提供数据表中所有参数，但对于产品使用不作任何形式的保证。如目录中信息与数据表中不一，以数据表为准（最新数据表信息参照 www.DeltaPSU.cn）。对于因数据表中信息误差而引发之任何索赔诉讼，台达不承担赔偿责任。客户在向台达下单前，应对产品使用情况进行评估。

台达保留对数据表中的描述信息进行更改而不另行通知之权利。

制造商及授权代表信息：

Manufacturer:

Thailand:

Delta Electronics (Thailand) PCL.

909 Pattana 1 Rd., Muang, Samutprakarn, 10280 Thailand

Taiwan:

Delta Electronics, Inc.

3 Tungyuan Road, Chungli Industrial Zone, Taoyuan County
32063, Taiwan

Authorized representatives:

The Netherlands:

Delta Greentech (Netherlands) B.V.

Zandsteen 15, 2132 MZ Hoofddorp, The Netherlands

United Kingdom:

Delta Electronics Europe Limited

1 Redwood Court, Peel Park Campus,
East Kilbride, Glasgow, G74 5PF, United Kingdom